

6 КОМПЛЕКТ ПОСТАВКИ

6.1 Комплект поставки (шт.): УПП «Старт-1» – 60; паспорт – 1 на упаковку.

7 СВИДЕТЕЛЬСТВО О ПРИЕМКЕ

7.1 Устройство принудительного пуска sprinkлерных оросителей «Старт-1» партии №2853 соответствует требованиям ТУ 7287-127-00226827-2014 и признано годным для эксплуатации.

ОТК _____ личная подпись _____ число, месяц, год
 БЕРНГАРД ШТАМП ОТК 28.05.2019

8 СВИДЕТЕЛЬСТВО ОБ УПАКОВЫВАНИИ

8.1 Устройство принудительного пуска sprinkлерных оросителей (распылителей) «Старт-1» упаковано в соответствии с ТУ 7287-127-00226827-2014.

Упаковщик _____ личная подпись _____ расшифровка подписи _____
 Богомолова _____ 28.05.2019
 число, месяц, год

9 ТРАНСПОРТИРОВАНИЕ И ХРАНЕНИЕ

9.1 Транспортирование УПП «Старт-1» должно осуществляться в крытых транспортных средствах в соответствии с правилами, действующими на данном виде транспорта.

9.2 Коробки с упакованными УПП «Старт-1» должны транспортироваться и храниться в помещении при температуре не выше 38°С, в условиях, исключающих непосредственное влияние на них атмосферных осадков, солнечной тепловой радиации и агрессивной среды.

9.3 При транспортировании УПП «Старт-1» в районы Крайнего Севера и труднодоступные районы должны соблюдаться требования ГОСТ 15846-2002.

10 ГАРАНТИЙНЫЕ ОБЯЗАТЕЛЬСТВА

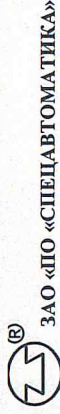
10.1 Установленный производителем срок службы - 10 лет с момента ввода в эксплуатацию.

Техническое свидетельство МЧС РФ ТС 09.0102.17, действительно до 12.01.2022г.
 Сертификат соответствия № ССРП-РУ ПБ01.Н.00179, действителен по 11.12.2019 г.
 Сертификат СМК на соответствие требованиям ISO 9001:2015.
 СМК сертифицирована на соответствие требованиям ГОСТ Р ИСО 9001:2015 (ISO 9001:2015).

Адрес производителя: 659316, Россия, Алтайский край, г. Бийск, ул. Лесная, 10
 ЗАО «ПО «СПЕЦАВТОМАТИКА»

Контактные телефоны:
 отдел сбыта – 8-800-2008-208, доп.215, 216;
 консультация по техническим вопросам – 8-800-2008-208, доп.319, 320
 E-mail: info@sa-biysk.ru, http://www.sa-biysk.ru/

Сделано в России



ЗАО «ПО «СПЕЦАВТОМАТИКА»

УСТРОЙСТВО ПРИНУДИТЕЛЬНОГО ПУСКА СПРИНКЛЕРНЫХ ОРОСИТЕЛЕЙ (РАСПЫЛИТЕЛЕЙ) «СТАРТ-1»

Паспорт ДАЭ 100.441.000 ПС

1 ТЕХНИЧЕСКОЕ НАЗНАЧЕНИЕ

1.1 Устройство принудительного пуска sprinkлерных оросителей (распылителей) «Старт-1» (далее по тексту – УПП «Старт-1») предназначено для дистанционного и автономного пуска sprinkлерных оросителей в автоматических установках пожаротушения при помощи пиротехнического привода.

1.2 УПП «Старт-1» монтируется на оросителе и обеспечивает принудительный пуск оросителя путем подачи внешнего сигнала на выводы встроеного электрически управляемого пиротехнического привода. Устройство рассчитано для совместной работы с оросителями:

- 1 Ороситель sprinkлерный водяной «СВВ», «СВН»
- 2 Ороситель sprinkлерный водяные и пенные «SSP», «SSU»
- 3 Ороситель пенный универсальный «СПУ»
- 4 Ороситель sprinkлерный водяной горизонтальный «СВГ»
- 5 Ороситель sprinkлерные водяные и пенные горизонтальные «СВГ-15»
- 6 Ороситель sprinkлерный быстродействующий повышенной производительности «СОБР»
- 7 Ороситель sprinkлерный тонкораспыленной воды «Бриз»
- 8 Ороситель sprinkлерный тонкораспыленной воды розеткой вверх «Бриз -Вертикаль»
- 9 Ороситель sprinkлерный специальный горизонтальный «Бриз -Горизонт»
- 10 Ороситель sprinkлерный скрытый специальный с расширенной зоной орошения «Бриз-С-30/К45»
- 11 Распылитель sprinkлерный скрытый специальный «Бриз-С-20/К16»
- 12 Ороситель sprinkлерный специальный горизонтальный «Бриз-Г-20/К16»
- 13 Распылитель sprinkлерный высокого давления «РВД-С1»
- 14 Распылитель sprinkлерный высокого давления «РВД-С2»
- 15 Распылитель sprinkлерный высокого давления «РВД-СГ»

1.3 УПП «Старт-1» выпускается в трех модификациях – исполнение 1, исполнение 2 и исполнение 3. Исполнение 2 применяется только для оросителей «СОБР».

2 ХАРАКТЕРИСТИКИ УПП «СТАРТ-1»

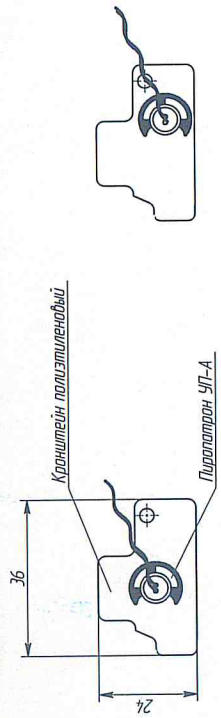
2.1 Технические характеристики пиротехнического привода (устройство пуска УП-А ТУ 7287-244-07513406-2006) в составе УПП «Старт-1» указаны в таблице 1.

Таблица 1

Наименование параметра	Значение параметра по ТУ 7287-244-07513406-2006
Длина проводников, мм	100
Сопротивление, Ом	6-12
Безопасный ток в течение 5 мин, А	0,05
Ток срабатывания, А	0,2
Класс опасности	4.1
Габаритные размеры, мм	13,3
- высота	17,7
Гарантийный срок эксплуатации, не менее	10 лет

3 СОСТАВ УПП «СТАРТ-1»

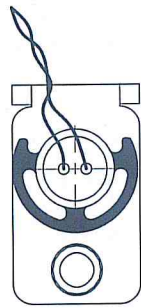
Состав УПП «Старт-1» представлен на рисунках 1 и 2. Схема установки УПП «Старт-1» на оросителе представлена на рисунках 3, 4 и 5.



Исполнение 1 на оросителе «СВВ», «СВН», «SSU», «SSP», «СВТ», «СПУ», «Бриз», «Бриз-Вертикаль», «Бриз-Горизонт», «Бриз-С-30/К45», «Бриз-С-20/К16», «Бриз-Г-20/К16»



Исполнение 2 на оросителе «СОБР»



Исполнение 3 на распылителе типа «РВД»

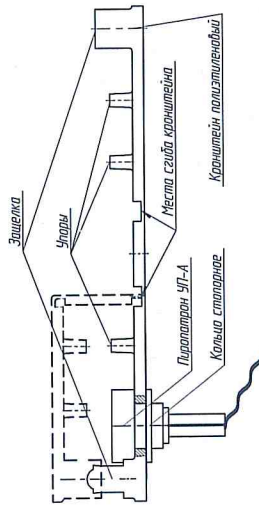


Рисунок 2-УПП «Старт-1» в разомкнутом виде (до монтажа на ороситель)

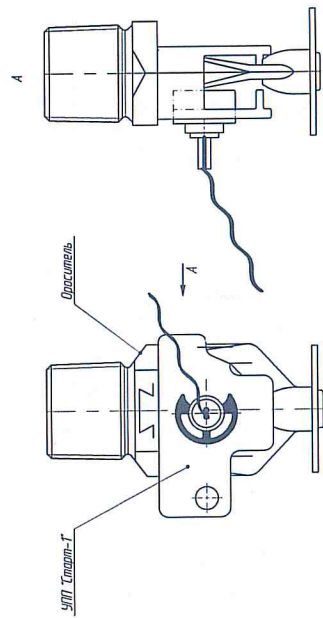


Рисунок-3 Схема установки УПП «Старт-1» (исполнение 1) на оросителе «СВВ», «СВН», «SSU», «SSP», «СВГ», «СПУ», «Бриз», «Бриз-Вертикаль», «Бриз-Горизонт», «Бриз-С-30/К45», «Бриз-С-20/К16», «Бриз-Г-20/К16»

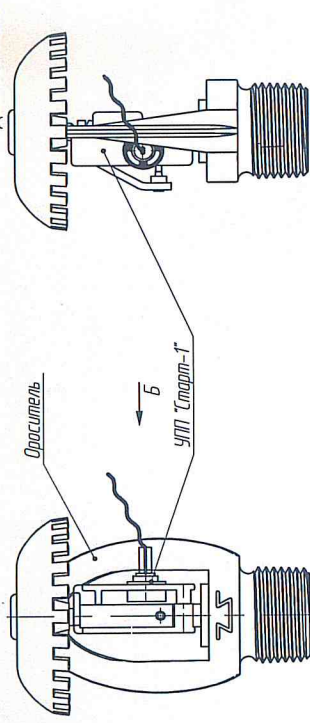


Рисунок 4-Схема установки УПП «Старт-1» (исполнение 2) на ороситель «СОБР»

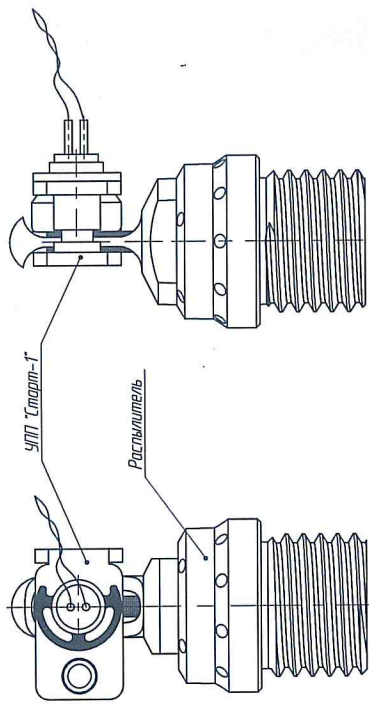


Рисунок 5 – Схема установки УПП «Старт-1» (исполнение 3) на распылитель типа «РВД»

4 УКАЗАНИЯ ПО ЭКСПЛУАТАЦИИ И ПРИНЦИП РАБОТЫ УПП «СТАРТ-1»

- 4.1 УПП «Старт-1» устанавливается на ороситель только после его монтажа на трубопровод.
- 4.2 Перед установкой УПП «Старт-1» на ороситель следует провести визуальный осмотр оросителя:
 - на отсутствие разрушения колбы или трещин в колбе и утечек из нее жидкости;
 - на отсутствие механических повреждений розетки и дужек корпуса.
- 4.3 После установки оросителя на трубопровод УПП «Старт-1» зашнелкнуть на оросителе так, как показано на рисунках 3 или 4. Провода пиротехнического привода должны быть выведены в сторону, противоположную защелке крепления.
- 4.4 УПП «Старт-1» срабатывает при поступлении сигнала от установки пожарной сигнализации дистанционно или от автономного прибора обнаружения возгорания. При подаче электрического импульса на пиропатрон, воспламенительный состав срывает колпачок, который разрушает термочувствительную оболочку запорного устройства спринклерного оросителя механическим воздействием, после чего отгнетущее вещество подается в зону горения.
- 4.5 В случае отказа электрических устройств обнаружения и пуска спринклерные оросители срабатывают в своем обычном режиме под воздействием теплового потока от источника возгорания.
- 4.6 После установки УПП «Старт-1» на оросители соединить подводимые провода пуска с проводами УПП при помощи клеммных колодок. Категорически запрещается оборачивать и крепить провода привода за дужки.

5 ТРЕБОВАНИЯ БЕЗОПАСНОСТИ

- 5.1 Работы, связанные с монтажом и эксплуатацией УПП «Старт-1», должны проводиться персоналом, имеющим право на проведение работ с изделиями трубопроводной арматуры, работающими под давлением, изучившим настоящий паспорт и при соблюдении требований ГОСТ 12.2.003-91.
- 5.2 Предустротить меры, предотвращающие наведение токов наводки и накопления зарядов статического электричества в местах установки УПП «Старт-1».

ОКП 4854

код

**УСТРОЙСТВО ПРИНУДИТЕЛЬНОГО ПУСКА
СПРИНКЛЕРНЫХ ОРОСИТЕЛЕЙ
(РАСПЫЛИТЕЛЕЙ) «СТАРТ-1»**

ЭТИКЕТКА

ДАЭ 100.441.000 ЭТ

ДАЭ 100.441.000

обозначение изделия

2853

номер партии

60

количество

СВИДЕТЕЛЬСТВО О ПРИЕМКЕ

Устройство принудительного пуска спринклерных оросителей (распылителей) изготовлено в соответствии с технической документацией ДАЭ 100.441.000 и признано годным для эксплуатации.

Отметка ОТК

БЕИМПРДТ Н.А.

ОТК - 6

личная подпись

28.05.2019

год, месяц, число