



Тел.: (4852) 67-96-01 (многоканальный), 38-67-10



ОГнетушитель порошковый передвижной закачной

ПБ04

ОП-25(з)-АВСЕ-01; ОП-25(з)-ВСЕ-02; ОП-35(з)-АВСЕ-01; ОП-35(з)-ВСЕ-02; ОП-40(з)-АВСЕ-01; ОП-40(з)-ВСЕ-02; ОП-50(з)-АВСЕ-01; ОП-50(з)-ВСЕ-02; ОП-70(з)-АВСЕ-01; ОП-70(з)-ВСЕ-02; ОП-75(з)-АВСЕ-01; ОП-75(з)-ВСЕ-02; ОП-100(з)-АВСЕ-01; ОП-100(з)-ВСЕ-02.

ПАСПОРТ Инструкция по эксплуатации

1. Назначения изделия

1.1. Огнетушитель порошковый ОП-25(з)-АВСЕ-01; ОП-25(з)-ВСЕ-02; ОП-35(з)-АВСЕ-01; ОП-35(з)-ВСЕ-02; ОП-40(з)-АВСЕ-01; ОП-40(з)-ВСЕ-02; ОП-50(з)-АВСЕ-01; ОП-50(з)-ВСЕ-02; ОП-70(з)-АВСЕ-01; ОП-70(з)-ВСЕ-02; ОП-75(з)-АВСЕ-01; ОП-75(з)-ВСЕ-02; ОП-100(з)-АВСЕ-01; ОП-100(з)-ВСЕ-02 предназначен для тушения загораний твердых горючих веществ (класс пожара А), жидких горючих веществ (класс пожара В), газообразных веществ (класс пожара С) и электроустановок, находящихся под напряжением до 1000 В (класс пожара Е).

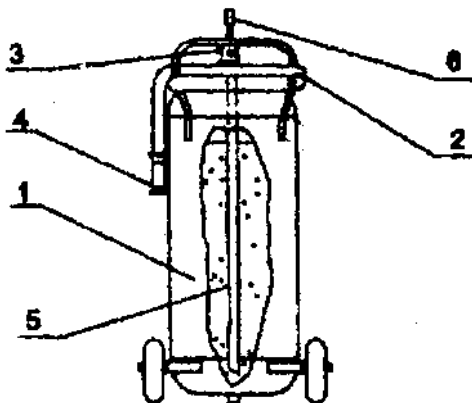
1.2. Огнетушители НЕ ПРЕДНАЗНАЧЕНЫ для тушения загораний веществ, горение которых происходит без доступа воздуха.

Сертификат соответствия: No С-RU. ПБ04.В.О1852 Внимание. Корпус огнетушителя находится под давлением.

Срок службы огнетушителя 10 лет. По истечению срока подлежит списанию

2. Устройство и принцип работы

Огнетушитель порошковый передвижной закачной состоит из: герметичного корпуса (1), в горловине которого закреплено запорно-пусковое устройство (ЗПУ) (3) с индикатором давления и сифонной трубкой (5). На ЗПУ закреплена рукоятка (6), воздействующая при ее повороте на шток и обеспечивающая открытие клапана запорно-пускового устройства (3). При этом под действием сжатого воздуха газопорошковая смесь выбрасывается на очаг пожара через сифонную трубку (5), в



канал горловины, в гибкий шланг (2) с насадкой (4) на конце в виде расширяющейся струи. Для прекращения истечения порошка рукоятку (6) вернуть в исходное положение. Гибкий шланг (2) крепится через штуцер к ЗПУ (3). Контроль рабочего давления осуществляется по манометру.

3. Технические характеристики

№ показателя	Нормы						
	ОП-25(з) АВСЕ-01	ОП-35(з), АВСЕ-01	ОП-40(з) АВСЕ-01	ОП-50(з) АВСЕ-01	ОП-70(з) АВСЕ-01	ОП-75(з) АВСЕ-01	ОП-100(з) АВСЕ-01
	ОП-25(з) ВСЕ-02	ОП-35(з), ВСЕ-02	ОП-40(з) ВСЕ-02	ОП-50(з) ВСЕ-02	ОП-70(з) ВСЕ-02	ОП-75(з) ВСЕ-02	ОП-100(з) ВСЕ-02
Вместимость юргуса.я	31.8	43.8	50.2	63	88	94	120
Масса ОТВ при насыпной плотности 0,8 кг/л и коэффициенте заполнения 0.8	25+-1.25	35+-1,75	40+-2.0	50+-2,5	70+-3.5	75+-3.75	100+-5
Длина шланга не менее,м	3.0	3.0	3.0	3.0	3.0	3.0	3.0
Масса огнетушителя полная не более, кг.	39	52	60	73	99	106	143
Продолжительность приведения огнетушителя в действие и набор необходимого давл. не более, с	20	20	20	20	20	20	20
Длина струи огнетушащего вещества менее, м	6	6	6	6	6	6	6
Мин. продолжительность подачи огнетушащего вещества при температуре 20 С, с	20	20	20	20	30	30	30
Огнетушащая способность: по классу А ранг по классу В ранг	6А 233В/ 233В	6А 233В/ 233В	6А 233В/ 233В	6А 233В/ 233В	10А 233В-2/ 233В-2	10А 233В-2/ 233В-2	10А 233В-2/ 233В-2
количество обслуживающего персонала. чел.	1	1	1	1	2	2	2
Рабочее давление. МПа	1,4+-0,2						
Диапазон температур эксплуатации, °С	От -50 до +50						

4. Комплектность

В комплект поставки огнетушителя входит Огнетушитель в сборе 1 шт
Паспорт, объединенный с инструкцией по эксплуатации 1 шт

5. Указания по эксплуатации

- 1) При обслуживании, и ремонте огнетушителей руководствоваться «Правилами устройства, и безопасной эксплуатации сосудов, работающих под давлением» ПБ 03-576-03.
- 2) Лица, допущенные к эксплуатации огнетушителя, должны изучить содержание настоящего паспорта и инструктивные надписи и пиктограммы, нанесенные на корпус огнетушителя, и соблюдать их требования.
- 3) Для тушения очага пожара необходимо подкатить огнетушитель к очагу горения, сорвать пломбу, размотать шланг и направить насадок-распылитель на очаг возгорания, открыть запорно-пусковое устройство, начать тушение очага пожара, приближаясь к нему по мере тушения.
- 4) При тушении электрооборудования, находящегося под напряжением, не допускается подводить насадок-распылитель или корпус огнетушителя к открытым токоведущим частям ближе, чем на один метр
- 5) После применения огнетушитель следует отправить на перезарядку в специализированное предприятие.

6) Огнетушитель необходимо размещать а устойчивом рабочем положении в легкодоступных и заметных местах, где исключено попадание на него атмосферных осадков, воздействие агрессивных сред, влаги, прямых солнечных лучей или нагревательных приборов, где температура может быть выше 50 градусов С.

7) Категорически запрещается:

- размещать огнетушитель, где его могут задеть, механически повредить или он может упасть.

Не допускается:

- нанесение ударов по корпусу. ЗПУ, индикатору:

- срывание пломбы без использования огнетушителя:

- резких перегибов шланга при эксплуатации огнетушителя.

- использование огнетушителя с наличием трещин, вы пучин, ржавчины, потения сварочных швов механических повреждений корпуса и ЗПУ. деформирование прокладки и завышение давления по индикатору:

- загромождение проходов, препятствующее свободному передвижению огнетушителя;

.8) Невентилируемые помещения после использования огнетушителя и прекращения а них пожара следует провентилировать.

6. Подготовке огнетушителя к работе

6.1 Подвести огнетушитель к месту загорания на расстояние 3-5 м (а зависимости от размеров очага пожара и тепло-выделения).

6.2 Сорвать пломбу и выдернуть чеку запорно-пускового устройства.

6.3 Развернуть шланг и направить насадок на горящую поверхность Следует помнить, что при включении огнетушителя на его корпус и насадок действует реактивная сила до 30 кгс.

6.4 Повернуть рукоятку запорно-пускового устройства до фиксированного положения.

7. Порядок работы

7.1 Тушение очагов пожара на открытых площадках следует производить с наветренной стороны.

7.2 Струю порошка направить на передний фронт горящей поверхности под углом, быстро перемещая насадок, подрезая пламя Обеспечить покрытие всей поверхности горения порошковым облаком, создать наибольшую концентрацию порошка в зоне горения и наступать на очаг горения по мере отступления огня от переднего фронта,

7 3. При горении пролива горючего у технологического оборудования, тушение начинать с горящего пролива с последующим переходом непосредственно на оборудование.

1) Тушение горючих жидкостей площадью более 8 м² и временем горения более 1 мин следует производить несколькими огнетушителями одновременно.

2) При наличии тлеющих материалов (дерево, бумага ткань и др.) порошок только сбивает пламя с их поверхности, но не прекращает полного горения (тления) Поэтому необходимо дополнительно к порошку применять водные и пенные огнетушители.

3) Тушение загорания газов, а также жидкостей, истекающих из отверстий, следует производить, направляя струю порошка от отверстия вдоль истекающей горячей струи до полного отрыва факела

•1) Установки под напряжением тушить с расстояния не ближе 1 м

8. Техническое обслуживание огнетушителя

8.1 Ежедневно ТО (ТО-1)

8.1.1 Проверить состояние мест размещения огнетушителей - не допускается загромождение прохода.

8.1.2 Проверять внешний вид огнетушителя, наличие пломбы на запорно-пусковом устройстве баллона - пломба должна быть неповрежденной

8.2 ТО один раз в год. (ТО-2) согласно СП 9.13130.2009

8.2.1 Следить за показаниями штатного индикатора (манометра). проверку давления газа проводить визуально:

8.2.2 Проводить проверку состояния огнетушащего порошка не реже одного раза в год (выборочно):

8.3 ТО раз в пять лет (ТО-3)

8.3.1 Произвести ревизию всех узлов огнетушителя.

8.3.2 Пробное давление корпуса производится давлением Рисп.3.2 МПа в течение 60 сек. Пропускание, а так же изменение формы корпусе не допускается.

8.3.3 Проводить перезарядку сразу после использования, но не реже 1-го раза в 5 лет

8.4 Ремонт огнетушителя производить только в специализированных мастерских лицам, имеющим удостоверение на право работать с сосудами под давлением.

Утилизация порошковых огнетушителей производится в соответствии с НПБ166-97 непригодный корпус баллона сдаётся организациям, специализирующимся на приеме и переработке черных металлов.

Дата освидетельствования и перезарядки	Результаты проверки	Срок следующего освидетельствования	Должность, фамилия и подпись лица, ответственного за перезарядку

9. Гарантия изготовителя

Гарантийный срок эксплуатации огнетушителя 12 месяцев с даты продажи, но не более 16 с даты изготовления, сюда входит и срок хранения. Предприятие гарантирует устранение, заводских неисправностей, выявленных потребителем во время гарантийного срока эксплуатации в течение месяца после получения сообщения.

Предприятие не несет гарантийных обязательств перед потребителем, если корпус, ЗПУ, индикатор имеют механические повреждения, пломба отсутствует или нет на ней наименования завода-изготовителя.

ВНИМАНИЕ! Изготовитель оставляет за собой право изменять конструкцию огнетушителя в целях улучшения технических и эксплуатационных показателей.

10. Свидетельство о приемке

Огнетушитель порошковый передвижной закачной ОП-25(з)-АВСЕ-01: ОП-25(з)- ВСЕ-02; ОП-35(з)-АВСЕ-01. ОП-35(з)-ВСЕ-02; ОП-40(з)-АВСЕ-01: ОП-40(з)-ВСЕ-С2; ОП-50(з)-АВСЕ-01; ОП-50(з)-ВСЕ-02; ОП-70(з)-АВСЕ-01; ОП-70(з)-ВСЕ-02; ОП-75(з)- АВСЕ-01: ОП-75(з)-ВСЕ-02: ОП-100(з)-АВСЕ-01: ОП-100(з)-ВСЕ-02 соответствует ГОСТ Р 5 1 0 1 7 -2009 и ТУ 4854-002-21703266-2014.

Признан годным при соблюдении правил транспортировки, хранения и эксплуатации.

Производитель: ООО ППП "Ярпожинвест". Россия. 150034, г. Ярославль, ул. Спартаковская, д. 1д. Тел.. (4852)57-96-01 (многоканальный), 38-67-10



Адрес предприятия: 150034 Ярославль, а/я 33.
Факс (4852) 38-67-10, 38-67-70. Тел. (4852) 38-16-64, 38-63-67
sales@yarpoinvest.ru • www.yarpoinvest.ru

EAC

**БАЛЛОНЫ СТАЛЬНЫЕ СВАРНЫЕ МАЛОГО, СРЕДНЕГО
И БОЛЬШОГО ОБЪЕМА на $P_r \geq 1,6$ МПа (16,3 кгс/см²)**

ПАСПОРТ

Паспорт баллона разработан и включает в себя информацию в соответствии с требованиями п.22 Технического регламента Таможенного союза «О безопасности оборудования, работающего под избыточным давлением» ТР ТС 032/2013. Гл. XII Федеральных норм и правил в области промышленной безопасности «Правила промышленной безопасности опасных производственных объектов, на которых используется оборудование, работающее под избыточным давлением». БАЛЛОНЫ СТАЛЬНЫЕ СВАРНЫЕ МАЛОГО. СРЕДНЕГО И БОЛЬШОГО ОБЪЕМА на $P_r < 1,6$ МПа (16,3 кгс/см²)

1. Общие сведения

Среда, для которой предназначен баллон - газы сжатые группы 2.

1. Сведения о технических характеристиках и параметрах

Марка огнетушителя	Модель	объем ±5%	вес пустого баллона ±3%	Диаметр баллона ±5%	Рабочее давление	Высота баллона ±2%	Вре менное сопротив ление	Тол щина ленты	Проб ное давле ние	Материал, из которого изготовлен баллон	Темпе ратура Эксплу атации	Сигнальный цвет
		л	кг	мм	Р (раб) МПа	мм	а Н/мм ²	мм	МПа	Сталь	°С	красный
ОП25	БПОП-25	31.8	9.450	300	1.6	490	360	2	3.2	08ПС	-50/+60	красный
ОП35	БПОП-35	43.6	12.560	300	1.6	660	360	2	3.2	08ПС	-50/+60	красный
ОП40 ОВП40	+ БПОГМО	50,2	14 120	300	1.6	760	360	2	3.2	08ПС	-50/+60	красный
ОП50	5ПОП-50	63	16.750	300	1.6	910	360	2	3.2	08ПС	-50/+60	красный
ОП70	БПОП-70	68	20.370	300	1.6	1160	360	2	3.2	08ПС	-50/+60	красный
ОП75	БПОП-75	94	21.62	300	1,6	1240	360	2	3.2	08ПС	-50/+60	красный
ОП100 ОВП-100	+ БПОП-100	120	43.300	375	1.6	1160	360	3	3,2	08ПС	-50/+60	красный

Расчетный срок службы с даты изготовления -10 лет

Гарантийный срок службы при условии соблюдения потребителем требований безопасности ТР ТС 032,2013 и Федеральные нормы и правила в области промышленной безопасности «Правила промышленной безопасности опасных производственных объектов, на которых используется оборудование, работающее под избыточным давлением» (ФНиП), утв. Лр.№1 16 от 25 03.2014 г. и зарегистрированные Минюстом РФ №32326 от 19.05.2014 г. настоящего паспорта и руководства по эксплуатации. Гарантийный срок эксплуатации -12 месяцев со дня продажи, но не более 18 месяцев со дня изготовления и приемки ОТК.

Маркировочная окраска баллона (БПОГ1) - КРАСНЫЙ ЦВЕТ в соответствии с требованиями ГОСТ Р 12.4.026. Баллоны для модулей порошкового пожаротушения автоматические (БМПП) согласно ГОСТ Р 53286-2009 по согласованию с потребителем могут быть окрашены в тон интерьера.

На баллоне нанесена маркировка в одну, две или три строки. Допускается размещение наклейки (надписи) в центральной части цилиндрической поверхности, граничащей с верхней крышкой: по диаметру крышки, вдоль баллона по высоте, по диаметру цилиндрической части обечайки в нижней, средней или верхней частях обечайки (смотри рис.1). Содержащая следующую информацию:

- а) наименование и (или) обозначение типа, марки, модели баллона;
- б) параметры и характеристики, влияющие на безопасность (рабочее и пробное давление, масса порожнего баллона, вместимость баллона);
- в) наименование материала, из которого изготовлен баллон
- г) товарный знак изготовителя;
- д) заводской номер;
- е) дата изготовления (производства).
- ж) знак ЕАС

2. Требования к транспортированию и хранению баллона

Транспортирование осуществляется в соответствии с требованиями нормативных правовых актов и международных соглашений, действующих на территории Российской Федерации и может производиться всеми видами транспорта в крытых транспортных средствах без ограничения дальности перевозок при соблюдении правил перевозок грузов для конкретного вида транспорта. При транспортировании и хранении баллонов должны быть обеспечены все условия, предохраняющие их от механических повреждений, воздействия влаги и агрессивных сред в соответствии с п.5 ГОСТ 949-73.

Хранение баллонов - по группе 4 (Ж2) ГОСТ 15150.

Во время транспортировки резьбу защищает пластиковая пробка от загрязнения, а внутреннюю часть баллона от попадания влаги.

4. Требования к установке баллона

Баллон должен устанавливаться в специально приспособленных местах, обеспечивающих защиту от прямого воздействия солнечного излучения, атмосферных осадков и исключая попадание на баллон агрессивных сред и прямых солнечных лучей.

При эксплуатации баллонов не допускается применение сварки для крепления баллонов.

5. Требования к эксплуатации баллона

Эксплуатация баллонов должна осуществляться в соответствии с Федеральными нормами и правилами в области промышленной безопасности «Правила промышленной безопасности опасных производственных объектов, на которых используется оборудование, работающее под избыточным давлением» разд. XII.

Не допускается наполнение газом баллонов, у которых:

- истек срок назначенного освидетельствования, срок службы (количество заправок), установленные изготовителем;
- истек срок проверки поистой массы;
- неисправно запорно-пусковое устройство;
- отсутствуют надлежащая окраска или надписи;

Баллоны, у которых при осмотре поверхностей выявлены вмятины, отдельные раковины и риски глубиной более 0,2 мм на цилиндрической поверхности и глубиной более 0,2 мм на днищах, надрывы и износ резьбы, а также отсутствуют некоторые паспортные данные, должны быть забракованы.

Более подробно требования к эксплуатации баллона изложены в руководстве по эксплуатации и обоснование безопасности баллона.

6. Иные сведения, обеспечивающие безопасность эксплуатации баллона

Таблица 1 Журнал учета заправок баллона (образец)

Дата заправки	Заводской номер баллона	Количество заправок баллона	ФИО. подпись

Установка запорно-пускового устройства (ЗПУ*) Таблица 2

Дата заправки	Заводской номер баллона	Тип ЗПУ	Организация установившая ЗПУ. клеймо, ФИО подпись

*Использование и установка ЗПУ на баллоне допускается только при наличии сертификата или декларации в соответствии с законодательством РФ.

Учет количества заправок и установок ЗПУ баллонов ведется эксплуатирующей организацией и заполняется организациями имеющими соответствующие полномочия с действующим законодательством РФ. Баллон изготовлен в полном соответствии с ТР ТС 0303013 и ТУ 4854- 011-21703266-2015 Баллон признан годным для хранения, транспортирования и использования сжатых газов.

7. Комплектность поставки*

Баллон -1 шт.

ЗПУ при установке производителем-1 шт

а) паспорт оборудования -1 шт

б) копия обоснования безопасности-1 шт

в) чертеж общего вида -1 шт

г) паспорта предохранительных устройств (при их наличии а соответствии с проектной

документацией) -1 шт

д) расчет пропускной способности предохранительных устройств {при их наличии в соответствии с проектной документацией); *

е) расчет на прочность оборудования -1 шт

ж) руководство (инструкция) по эксплуатации -1 шт

з) чертежи, схемы, расчеты и другая документация в соответствии с договором поставки (контракта) -1 шт

* Комплектность поставки оговаривается договором поставки (по умолчанию поставляется паспорт на баллон)

8. Указания по монтажу или сборка, наладке или регулировке, техническому обслуживанию и ремонту баллонов

Резьба горловины баллонов выполняется в соответствии с ГОСТ 9909-81 Тг28. М24х1.5, М30х1.5. М32х1,5, М52х2. Количество ниток с полным профилем - не менее 5 подряд от торца горловины.

Установка ЗПУ производится с применением уплотнителя или специального герметика. ЗПУ в баллонах для кислорода устанавливаются с применением уплотняющих материалов, возгорание которых в среде кислорода исключено.

Эксплуатация баллонов производится в соответствии с Федеральными нормами и правилами в области промышленной безопасности «Правила промышленной безопасности опасных производственных объектов, на которых используется оборудование, работающее под избыточным давлением».

Техническое освидетельствование баллонов проводится специализированными организациями, уполномоченными для проведения технического освидетельствования оборудования, работающего под избыточным давлением, в порядке, установленном нормативными правовыми актами в странах - членах Таможенного Союза и по Методике технического освидетельствования для стальных баллонов.

При техническом освидетельствовании основными проведенными испытаниями, которые обеспечивают безопасность баллона при эксплуатации являются:

- наружный и внутренний осмотр;
- контроль механических свойств;
- гидравлическое испытание пробным давлением 2,8МПа; для БПОП-1-Ю; БМПП-2.5;5;7;12; Для БПОП-25; 25(2); 35; 35(2); 25; 25(2); 40; 40(2); 50; 50(2); 70; 70(2); 75; 75(2); 80; 100 гидравлическое испытание пробным давлением 3,2Мпа
- пневматическое испытание рабочим давлением;

- контроль требований на диаметр, длины, толщину стенки, овальность, отклонения от прямолинейности, плоскостности торцевой части, смещения кромок а сварных швах, размер поверхностных несовершенств;

Освидетельствование (испытание) баллонов проводят организации-изготовители. а также уполномоченные а установленном порядке специализированные организации, имеющие наполнительные станции (пункты наполнения) и (или) испытательные пункты (пункты проверки) при наличие у них:

а) производственных помещений, а также технических средств, обеспечивающих возможность проведения освидетельствования батонов;

б) назначенных приказом лиц, ответственных за проведение освидетельствования, из числа специалистов, аттестованных в установленном порядке, и рабочих соответствующей квалификации;

в) клейма с индивидуальным шифром;

г) производственной инструкции по проведению технического освидетельствования баллонов, устанавливающей объем и порядок проведения работ, составленной на основании методик разработчика проекта и (или) изготовителя конкретного типа баллонов. Баллоны без шильдов и клеймения, содержащих обязательные сведения, или с табличками или клеймением, содержащими обязательные данные, которые неразборчивы, должны быть в любом случае выведены из эксплуатации. Если баллон идентифицирован по изготовителю и серийному номеру, то это позволяет продолжать эксплуатацию баллона.

ЗАПРЕЩАЕТСЯ проводить освидетельствование организациям, у которых нет оборудования соответствующего правилам и стандартам, действующим в РФ и в странах - членах Таможенного союза.

9. Указания по использованию баллонов и меры по обеспечению безопасности, которые необходимо соблюдать при эксплуатации баллонов (включая ввод в эксплуатацию, применений по назначению, техническое обслуживание, все виды ремонта, периодическое диагностирование, испытания, транспортирование, упаковку, консервацию и условия хранения)

Эксплуатация баллонов для газов должна осуществляться в соответствии с действующими правилами в странах - членах Таможенного союза паспортом, Руководством по эксплуатации и для РФ - с Федеральными нормами и правилами в области промышленной безопасности «Правила промышленной безопасности опасных производственных объектов, на которых используется оборудование, работающее под избыточным давлением», зарегистрированными Минюстом РФ 19 мая 2014 года рег. № 32326

Обслуживающий персонал владельца (организации) баллона должен быть иметь необходимый навык и компетенцию (аттестацию) при эксплуатации и монтаже в соответствии с действующими правилами в странах - членах Таможенного союза.

Баллоны предназначены для транспортировки, хранения и использования сжатых, сжиженных или растворенных под давлением газов, к

ним относятся азот, аргон, гелий, ацетилен, углекислота, сварочные и пищевые газовые смеси, хладоны.

Эксплуатация баллонов производится в соответствии с Федеральными нормами и правилами в области промышленной безопасности «Правила промышленной безопасности опасных производственных объектов, на которых используется оборудование, работающее под избыточным давлением», а так же в соответствии с требованиями инструкции организации (индивидуального предпринимателя), осуществляющей указанную деятельность, утвержденной в установленном порядке.

Баллон с газом на месте применения до начала использования должен быть установлен в вертикальное положение и надежно закреплен от падения в порядке, установленном производственной инструкцией по эксплуатации. При производстве ремонтных или монтажных работ баллон со сжатым воздухом допускается укладывать па землю (пол, площадку) с обеспечением расположения ЗПУ выше дна баллона и недопущения перекатывания баллона.

При использовании и хранении баллонов не допускается их установка в местах прохода людей, перемещения грузов и проезда транспортных средств. Баллоны (при индивидуальной установке) должны находиться на расстоянии не менее 1 м от радиаторов отопления и других отопительных приборов, печей и не менее 5 м от источников тепла с открытым огнем.

Запрещается оставлять заполненный баллон длительное время на солнце или вблизи нагревательных приборов из-за возможности его нагрева и, как следствие этого, повышения давления а баллоне за пределы допустимого. При повышении давления е баллоне выше рабочего более чем на 3% необходимо снизить давление в баллоне до рабочего.

Критериями предельных состояний, при которых запрещается эксплуатировать баллоны у которых:

Не допускается наполнение газом баллонов, у которых;

а) истек срок назначенного освидетельствования, срок службы (количество заправок), установленные изготовителем;

б) отсутствуют установленные клейма

в) поврежден корпус баллона;

г) неисправны ЗПУ;

д) отсутствуют надлежащая окраска или надписи;

Наполнение баллонов, в которых отсутствует избыточное давление газов, проводят после предварительной их проверки в соответствии с инструкцией наполнительной станции.

Работники, обслуживающие баллоны, должны пройти проверку знаний инструкции и иметь удостоверение о допуске к самостоятельной работе, выданное в установленном порядке.

Перед наполнением кислородных баллонов должен быть проведен контроль отсутствия в них примеси горючих газов газоанализатором е порядке, установленном инструкцией. При наполнении баллонов медицинским кислородом должна проводиться их продувка давлением наполняемой среды в порядке, установленном инструкцией.

Баллоны, наполняемые газом, должны быть прочно укреплены и плотно присоединены к наполнительной рампе.

Баллоны с газами могут храниться как в специальных помещениях, так и на открытом воздухе, в последнем случае они должны быть защищены от атмосферных осадков и солнечных лучей.

Складское хранение в одном помещении баллонов с кислородом и горючими газами запрещается.

Для предохранения от падения баллоны должны быть установлены в специально оборудованные гнезда, клетки или ограждаться барьером.

Баллоны, котозые не имеют башмаков, могут храниться з горизонтальном положении на деревянных рамах или стеллажах. При хранении на открытых площадках разрешается укладывать баллоны с башмаками э штабеля с прокладками из веревки, деревянных брусьев, резины или иных неметаллических материалов, имеющих амортизирующие свойства, между горизонтальными рядами. При укладке баллонов в штабеля высота последних не должна превышать 1,5 метра, ЗПУ баллонов должны быть обращены в одну сторону

Перемещение баллонов на объектах их применения (местах производства работ) должно производиться на специально приспособленных для этого тележках или с помощью других устройств; обеспечивающих безопасность транспортирования. Перевозка наполненных газами баллонов в пределах границ ОПО; производственной площадки предприятия и на иных объектах проведения монтажных и ремонтных работ должна производиться на рессорном транспорте или на автокарах в горизонтальном положении обязательно с прокладками между баллонами. В качестве прокладок могут быть применены деревянные бруски с вырезанными гнездами для баллонов, а также веревочные или резиновые кольца толщиной не менее 25 мм (по два кольца на баллон) или другие прокладки, предохраняющие баллоны от ударов друг о друга Все баллоны во время перевозки должны быть уложены вентилями в одну сторону. Разрешается перевозка баллонов в специальных контейнерах, а также без контейнеров в вертикальном положении обязательно с прокладками между ними и ограждением от возможного падения. Перевозка баллонов, наполненных газом, по дорогам общего пользования автомобильным (железнодорожным) транспортом осуществляется в соответствии с требованиями нормативных правовых актов и международных соглашений, действующих на территории Российской Федерации.

Гарантийный срок не распространяется на баллоны, которые использовались другим способом, чем обычным или предусмотренным изготовителем. а также на сосуды высокого давления, на которых были проведены изменения или модификации без согласования с изготовителем.

Использование баллонов по другому, чем предусмотренному назначению, ремонты сваркой, нагрев материала сосуда до температуры свыше 150 °С. любое вмешательство в конс'рукцик> баллона, несанкционированные изменения клеймения строго воспрещены, и изготовитель не несет ответственности за любой ущерб, обусловленный этими причинами.

10. Транспортировка баллона (баллонов)

баллоны транспортируют транспортом всех видов в соответствии с действующими Правилами перевозок грузов, з странах - членах Таможенного союза

Условия транспортирования и хранения баллонов в РФ — по ГОСТ 15150 в соответствии с указанными температурными ограничениями а паспорте баллона.

11. Назначенные показатели (назначенный срок хранения, назначенный срок службы и (или) назначенный ресурс) в зависимости от конструктивных особенностей

Баллонам изготовленным ООО ППП «Ярпожинвест» устанавливаются;

Срок службы баллона -10 лет с даты выпуска.

Максимальное количество заправок * 10000.

По истечении срока службы или максимального количества заправок прекращается эксплуатация баллона и принимается решение об утилизации.

12. Перечень критических отказов, возможные ошибочные действия персонала, которые приводят к инциденту или аварии

При эксплуатации баллона возможно возникновение следующих неисправностей в результате износа и механических воздействий :

- неисправность вентиля (негерметичность, поломка маховика, износ клапана вентиля, деформация штока вентиля).

- механические повреждения баллона.

- износ резьбы баллона.

- Работы необходимо остановить:

- если давление в сосуде поднялось выше допустимого; при выявлении неисправности предохранительных клапанов; при неисправности манометра;

- при возникновении пожара, непосредственно угрожающего сосуду, находящемуся под давлением.

Запрещается эксплуатировать баллоны, срок освидетельствования которых истек, а также при наличии наружных повреждений (трещины, коррозия корпуса, заметные изменения формы и т.п.). неисправных вентилях, переходниках.

Запрещается подогревать баллоны для повышения давления.

Если давление в баллонах окажется выше допустимого, необходимо кратковременным открыванием запорно-пускового устройства выпустить часть га за в атмосферу или охладить баллон холодной водой в целях понижения давления, При выпуске "аза из баллона или продувке запорно-пускового устройства работнику необходимо находиться з стороже, противоположной направлению выпуска газа.

При невозможности из-за неисправности запорно-пускового устройства выпустить на месте потребления газ из баллонов последние должны быть возвращены на наполнительную станцию отдельно от пустых (порожних) баллонов с нанесением на них соответствующей временной надписи (маркировки) любым доступным способом, не нарушающим целостность корпуса баллона. Выпуск газа из таких баллонов на наполнительной станции должен быть произведен в соответствии с инструкцией, утвержденной в установленном порядке.

13. Действия персонала в случае инцидента, критического отказа или аварии

В случае возникновения чрезвычайных ситуаций (утечки газа) необходимо перекрыть подачу газа из баллона.

Для пожаротушения при возгорании в помещении могут применяться вода, углекислотные, порошковые и углекислотные огнетушители, песок, земля, асбестовые кошмы и другие средства пожаротушения.

ВНИМАНИЕ! Возможен взрыв баллона с избыточным давлением, находящегося в зоне пожара из-за сильного нагрева и повышения давления внутри баллона.

14. Критерии предельных состояний

Запрещается эксплуатировать баллоны, срок освидетельствования которых истек, а также при наличии наружных повреждений {трещины, коррозия корпуса, заметные изменения формы и т.п.}, неисправном запорно-пусковом устройстве.

15. Указания по вводу в эксплуатацию и утилизации

Баллоны, з которых при осмотре наружной и внутренней поверхностей выявлены недопустимые дефекты, указанные в производственной инструкции по освидетельствованию (в частности, трещины, плены, вмятины, отдулины, раковины и риски глубиной более 10 % номинальной толщины стенки; надрывы и выщербления; износ резьбы горловины), должны быть выбракованы.

Забракованные баллоны, независимо от их назначения, должны быть приведены в негодность (путем нанесения насечек на резьбе горловины или просверливания отверстий на корпусе), исключаящую возможность их дальнейшего использования, и утилизированы.

16. Сведения о квалификации обслуживающего персонала

Эксплуатирующая организация и персонал, обслуживающий баллоны, должны удовлетворять требованиям ФНП к организациям, осуществляющим эксплуатацию оборудования под давлением и к работникам этих организации.

Персонал, обслуживающий баллоны, обязан знать и выполнять требования настоящего руководства, а также руководства по эксплуатации установок, составной частью которых является баллон, и других руководящих документов. регламентирующих правила эксплуатации сосудов, работающих под давлением. Обслуживающий персонал должен пройти инструктаж и быть допущен к работе.

Работники, непосредственно связанные с эксплуатацией баллонов под давлением, должны

а) пройти в установленном порядке аттестацию (специалисты) по промышленной безопасности, в том числе проверку знаний требований ФНП при работе с оборудованием, работающими под избыточны давлением, и не нарушать требования промышленной безопасности в процессе выполнения работ,

б) соответствовать квалификационным требованиям (рабочие) и иметь выданное в установленном порядке удостоверение на право самостоятельной работы по соответствующим видам деятельности и не нарушать требования производственных инструкций;

в) знать критерии работоспособности эксплуатируемого оборудования под давлением, контролировать соблюдение технологического процесса и приостанавливать работу оборудования в случае возникновения угрозы аварийной ситуации информируя об этом своего непосредственного руководителя;

г) при обнаружении повреждений оборудования под давлением, которые могут привести к аварийной ситуации или свидетельствуют о неработоспособном состоянии оборудования, не приступать к работе до приведения оборудования под давлением в работоспособное состояние.

д) не приступать к работе или прекратить работу в условиях, не обеспечивающих безопасную эксплуатацию оборудования под давлением, и в случаях выявления отступлений от технологического процесса и недопустимого повышения (понижения) значений параметров работы оборудования под давлением;

е) действовать в соответствии с требованиями, установленными инструкциями. в случаях возникновения аварий и инцидентов при эксплуатации оборудования под давлением.

17. Утилизация

Утилизация баллонов должна осуществляться в порядке, установленном законодательством Российской Федерации (РФ) в области промышленной безопасности, в соответствии с требованиями законодательства РФ в области охраны окружающей среды!». При утилизации

баллонов, применяемых на объектах общепромышленного назначения и (или) на судах РС и РРР, должны выполняться требования по утилизации соответствующих Технических регламентов.

После браковки с приведением сосуда в негодность, он утилизируется в принятом в организации - Заказчике порядке в соответствии с действующим экологическим законодательством на территории РФ Федерального закона « Об отходах производства и потребления » от 24.06.1998г № 89 - ФЗ и приказом Росприроднадзора от 18.07.2014 N 445 «Об утверждении федерального классификационного каталога отходов» (Зарегистрировано в Минюсте России 01.08.2014 N 33393)

После окончания расчетного срока службы, а также признанные непригодными к дальнейшему использованию по прямому назначению сосуды утилизируются эксплуатирующей организацией. Из забракованного сосуда утилизируется газ. сосуд дегазируется и приводится в негодность путем сверления отверстия в обечайке, днищах или забивки резьбы отверстий фланцев.

Забивка резьбы отверстий фланца обязательная операция по выводу сосудов из эксплуатации.

18. Наименование, местонахождение и контактную информацию изготовителя (уполномоченного изготовителем лица), импортера

ООО ППП «Ярпожинвест», 150034, г.Ярославль, ул.Спартакoвская, д.1 «Д», тел. 8 (4852) 67-96-01 (многоканальный)

Свидетельство о приемке

изготовлен в соответствии с ТУ 4854 - 011 - 21703266 - 2015, действующей заводской технической документацией, соответствует требованиям безопасности по ТР ТС 032/2013 принят и признан годным для работы с указанными характеристиками и условиями.

Начальник ОТК
